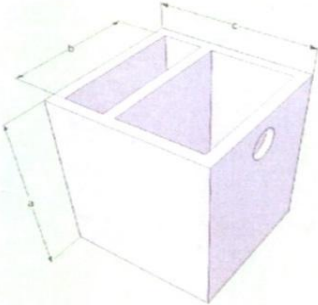
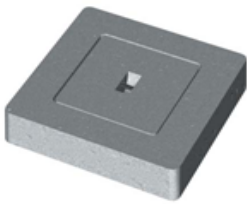

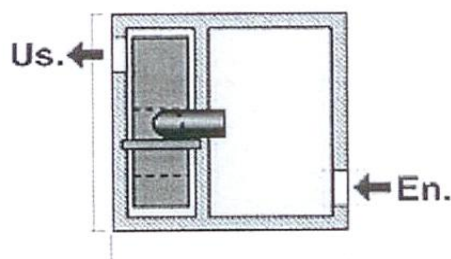
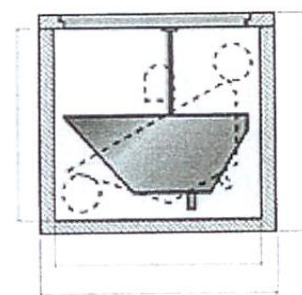
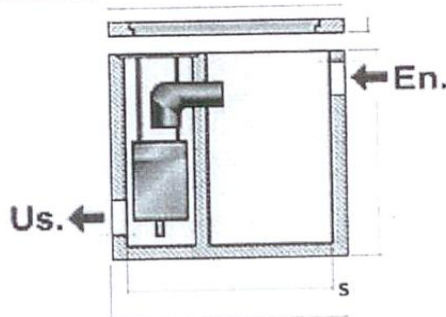


Pozzetti “Cacciata” - UNI EN 1917 -

Prodotto	Descrizione	Ritiro	Dimensioni cm.	H	Spess.	Peso Kg.
	Pozzetti in cemento completi di vaschetta in acciaio e raccordi in plastica	ORD	60 x 60 int.	88	5	350
Prodotto	Descrizione	Ritiro	Dimensioni cm.	Botola	Luce foro	Peso Kg.
	Sigilli in cemento	L/A	75 x 75 est. h 9 " normale "	55 x 55	46 x 46	100
		L/A	75 x 75 est. h 12 " carrabile "	55 x 55	46 x 46	108
	Chiusini in ghisa tipo “Ermetico”	L/A	70 x 70 est. h 4 Classe B125	63 x 63	60 x 60	35
		L/A	70 x 70 est. h 5 Classe C250	63 x 63	60 x 60	41
		L	70 x 70 est. h 7,5 Classe D400	63 x 63	60 x 60	58

Schema di funzionamento
PIANTA

SEZIONI

Utilizzo:

I pozzetti di cacciata vengono impiegati a valle di fosse Imhoff e Fosse Settiche lungo le linee di scarico di acque chiare e scure o che sfociano alla condotta di subirrigazione. In tutti quei casi dove la pendenza è scarsa, agevola i periodi di scarico (o cacciate) in modo intermittente e in pressione, favorendo un'efficace distribuzione e permettendo al terreno un adeguato riposo per l'assorbimento. Contemporaneamente grazie alla pressione generata si mantiene pulita la condotta ricevente.